

WQB防爆型潜水排污泵

WQB Explosion-proof Submersible Sewage Pump



➤ 防爆型电机

符合产品防爆标志Exd II BT4 Gb的有隔爆要求的场合

➤ 流道顺畅，不易堵塞

采用通道式叶轮，排送固形物及防缠绕的性能好

➤ 独特的机械密封方式和轴承组合

独特的机械密封和轴承组合方式，轴伸短，刚度大

➤ 机电一体化

水泵和电机直联成一体，直接放入介质中，拆装、检修方便，使用可靠

➤ 安装方式多样

有多种安装方式，用户可灵活选择

目 录

一、产品概述.....	01
二、主要用途.....	01
三、使用条件.....	01
四、结构说明.....	02
五、WQB隔爆型潜水排污泵特点.....	03
六、WQB泵型号说明.....	04
七、泵性能曲线和主要参数说明.....	04
八、安装方式.....	05
九、泵主要零件的材料.....	06
十、转向.....	06
十一、电缆线芯的标志.....	06
十二、订货说明.....	06
十三、供货范围.....	06
十四、型谱图.....	08
十五、WQB隔爆型潜水排污泵性能参数表.....	09
十六、防爆合格证及检测报告.....	10
十七、各泵的性能曲线、主要参数和安装尺寸图.....	11

一、产品概述

WQB隔爆型潜水排污泵是我公司研制的新型防爆产品，防爆性能符合GB3836.1-2010《爆炸性环境 第1部分：设备通用要求》和GB3836.2-2010《爆炸性环境 第2部分：由隔爆外壳“d”保护的设备标准要求》。防爆标志：Exd II BT4 Gb。

产品吸收了国内外同类产品的优点，结合凯泉在潜水排污泵多年积累的经验，在隔爆性能、水力模型及密封等方面进行了综合设计，具有绕组过热和漏水保护功能，排送固形物及防缠绕性能好、安全可靠、高效节能、结构紧凑、安装方式多样、维护更方便。

二、主要用途

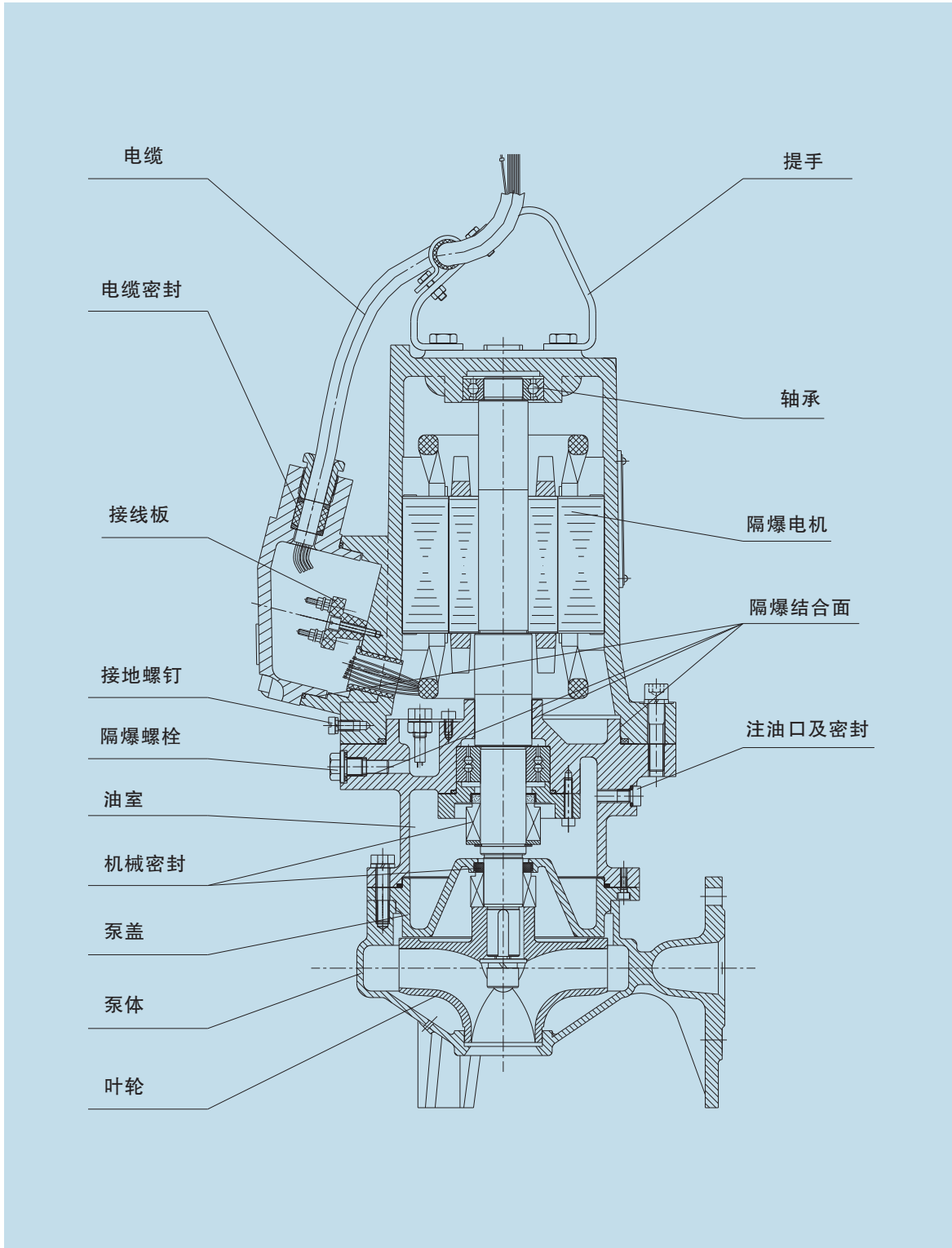
WQB隔爆型潜水排污泵主要用于工厂 II B级、温度组别为T1-T4组的可燃气体或蒸汽与空气形成的爆炸性混合物场所的污水排放。适用于城市管廊、市政工程、楼宇建筑、工业排污和污水处理场合，排送含有固形物和短纤维的污水、废水。

三、使用条件

- 1、符合产品防爆标志Exd II BT4 Gb的有隔爆要求的场合。
- 2、电源为380V，三相，50Hz。
- 3、介质温度不超过40°C，PH值5-9，介质密度 $\leq 1050\text{kg/m}^3$ 。
- 4、介质中的固体物的直径不大于最小流道尺寸的80%，介质中的纤维长度不大于泵的排出口径。
- 5、不能用于隔爆要求高于Exd II BT4 Gb防爆等级的场合，不适合输送具有强腐蚀性和含强磨蚀性的固体物颗粒介质。

四、结构说明

WQB隔爆潜水排污泵结构图



五、WQB隔爆型潜水排污泵特点

1、WQB隔爆型潜水排污泵

符合GB3836.1-2010《爆炸性环境 第1部分：设备通用要求》和GB3836.2-2010《爆炸性环境第2部分：由隔爆外壳“d保护的的设备”标准要求》，防爆标志：Exd II BT4 Gb。电泵表面最高温度不超过135℃。

2、高可靠的隔爆潜水电机

专门设计制造的隔爆潜水电机，外壳采用HT250材质并经过静水压试验，隔爆面的加工精度、粗糙度，形位公差经过严格检验，所有隔爆面涂204-1置换型防锈油，接线盒内腔涂1332耐电弧漆，电泵防护等级为IP68。定子绕组为F级绝缘，由于电泵整体全部潜水运行，冷却效果好，绕组的温升低，因而电机运行更可靠。

电缆为耐污水重型橡套软电缆，电缆线芯截面是按40℃环境温度下连续满载运行选用的，非常可靠。电缆在提手上进行了二次固定，避免运输、安装和使用过程中的损坏。

3、精选的泵体、叶轮

采用CAD技术进行反复修改设计，使泵体和叶轮得到最佳匹配，纤维、杂物容易通过，不缠绕堵塞。叶轮经严格平衡，从而使泵振动小，运转平稳。

4、电机有严密的密封与严格的检验

1) 轴的密封

两个独立的单端面机械密封分别布置在泵侧和电机侧，形成两道轴密封，泄漏量仅为双端面机械密封的十分之一以下。油室内的润滑油对两个机械密封的摩擦副进行润滑冷却。接触介质的泵侧机械密封，采用碳化硅/碳化硅“硬对硬”的摩擦副，硬度高而摩擦系数很低，不易磨损失效；整体浸在油中的电机侧机械密封，采用石墨/碳化硅“软对硬”的摩擦副，摩擦系数很低而又很容易“跑合”，密封可靠。叶轮与泵盖之间的较小的缝隙能避免杂质进入轴封腔，同时保持机械密封的良好工作条件。机械密封的橡胶件的材质是油性优异的丁腈橡胶，弹簧和其它结构件是不锈钢材质。

2) 电缆的密封

压紧螺盖压紧电缆密封圈，使电缆与接线腔之间实现可靠的密封。

3) 零件之间的密封

各零件之间连接配合处用O形密封圈作为可靠的静密封。

4) 密封性检验

零件都经压力试验合格后才能进行装配，每台泵在装配过程中和装配完成后都经严格的气压试验，确保电机的密封性。

4、可靠的轴承配置

选用名牌优质的深沟球轴承及双列角接触轴承，都有充分的负荷裕度，确保产品可靠运行。

5、保护装置

电机绕组内安装有过热保护元件，当绕组温度超过规定温度时，过热保护元件通过电控柜使“过热”指示灯亮并自动停机。提醒操作人员进行检查，找出电机过热的原因。绕组温度下降后，过热保护元件会自动复位，电机恢复到可开机状态，但在引起绕组过热的故障排除之前不得开机。

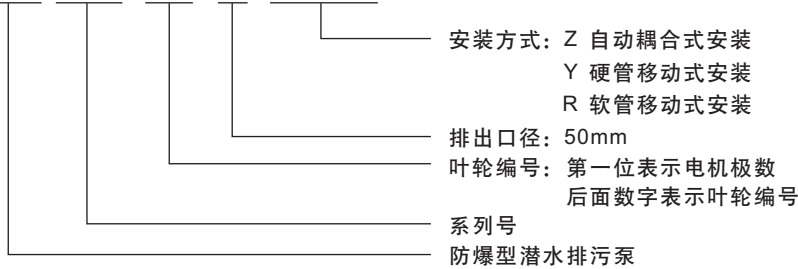
对功率3kW及以上在电机腔装有漏水探头。当电机侧机械密封失效，油室内的油或水通过轴承室进入电机内腔，装在电机腔的漏水探头通过电控柜发出报警信号（漏水指示灯亮）并使泵自动停止运行，提醒操作人员对泵进行检修。

泵内安装电机保护元件一览表:

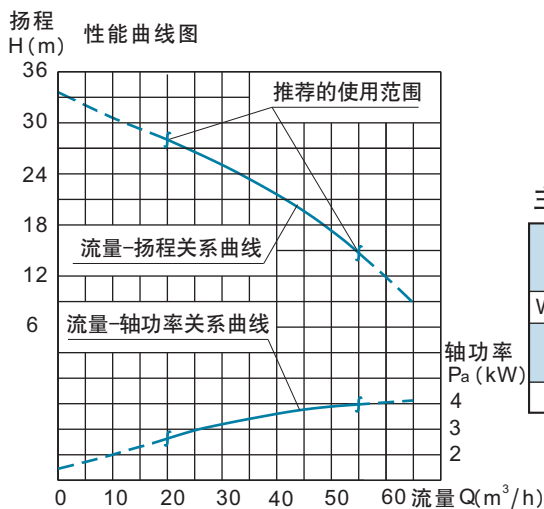
功率 (kW)	绕组热敏元件	电机腔漏水探头
≤ 2.2	绕组过热时使电 控柜亮灯报警而 且停泵	无
≥ 3		电机腔进水时使电 控柜亮灯报警而且 停泵

六、WQB泵型号说明

WQB 2130 - 243 - 50 - Z (Y. R)



七、泵性能曲线和主要参数说明

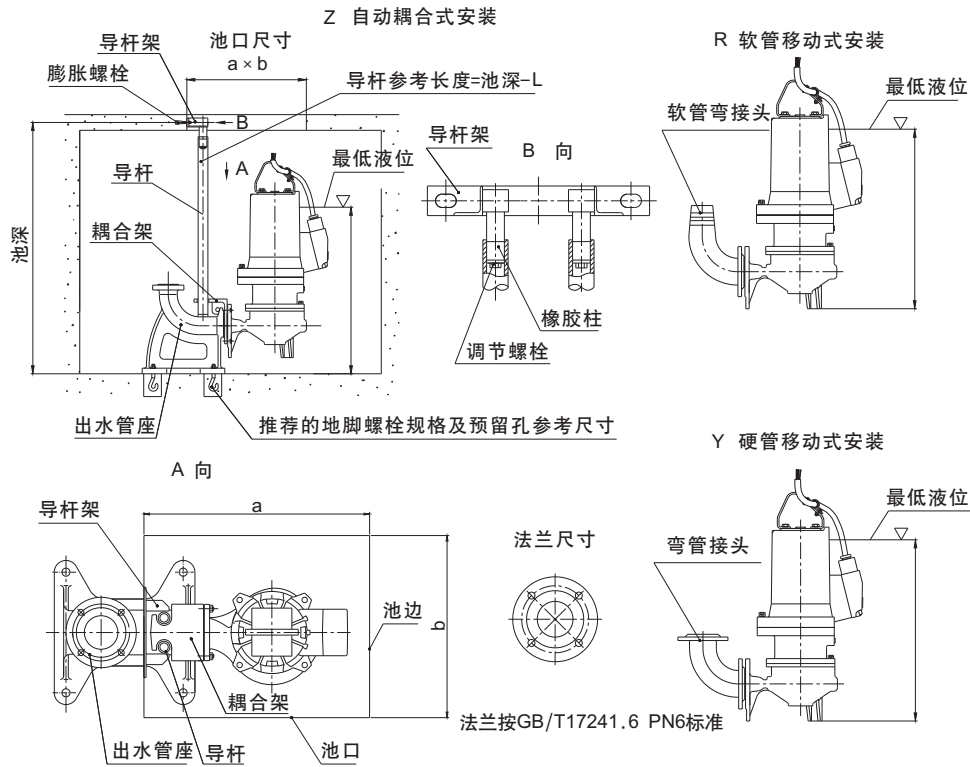


主要参数

泵型号	流道尺寸 (mm)	电机额定功率(kW)	转速 (r/min)	泵重 (kg)
WQB2155-248	椭圆33×40	4	2890	68
额定电流 (A)	电机功率因数cosφ	电机效率 (%)	堵转转矩/额定转矩	
8.2	0.87	85.5	2.2	

八、安装方式

WQB型防爆潜水排污泵有自动耦合式安装(Z)、软管移动式安装(R)和硬管移动式安装(Y)三种安装方式。软管移动安装和硬管移动安装很简单,无须详述。下面对自动耦合式安装作一介绍:



自动耦合式安装无须用常规的紧固件来连接泵和管道。耦合装置只有出水管座、导杆、导杆架、耦合架这四样东西。导杆只起导向作用,不受力,用普通自来水管或钢管按池深切割成需要的长度就可以了,所以用户可以自备。安装时,把出水管座、导杆、导杆架装好,把耦合架装到泵体上,吊起泵,将耦合架上的半圆孔口穿入导杆,把泵沿导杆向下滑到底,耦合架就会与出水管座对齐扣紧。需要维修泵时,只需把泵向上提,泵与出水管座就脱开了。这种安装方式很便于泵的维修。

由于耦合装置和泵是相对独立的,所以,如果您的泵站因情况变化需换用同口径的低扬程或高扬程的泵,可以仍然使用原来的耦合装置。

自动耦合安装相关尺寸 软管移动安装配用的软管尺寸

泵排出口径	50	65	80	100	150	
项目						
导杆	1" 自来水管/32×3.5无缝钢管				2" /60×5	
导杆长度	池深-300	池深-305	池深-425	池深-410	池深-435	
地脚螺栓数量、规格	4-M16×220		4-M20×300			
膨胀螺栓数量、规格	2-M16×150I					
地脚螺栓的预留孔尺寸	80×80×270		100×100×350			
配用的软管弯接头的规格	50-6	50×65-6	65-6	80-6	100-6	150-6
软管移动安装时 配用软管的内径	64	76	76	89	102	152

单位: 除英寸外均为mm

九、泵主要零件的材料

零件	泵体、叶轮、泵盖	电机壳	轴	机械密封材料			
				电机侧摩擦副	泵侧摩擦副	弹簧和结构件	橡胶件
材料	HT200	HT250	2Cr13	石墨/碳化硅	碳化硅/碳化硅	不锈钢	丁腈橡胶

注：如用户要求将主要零件做成球墨铸铁或其它材料，例如2Cr13, 304等，以及有其它特殊要求时，请联系技术部排污泵课题组。

十、转向

从泵吸入口看，叶轮为逆时针旋转。

十一、电缆线芯的标志

浅蓝 (U)、黑 (V)、棕 (W)为三相动力线。
 黄/绿双色线 (11)为接地线及信号公共线。
 白色 (14)为定子绕组热敏电阻信号线。
 粉红色(13)为电机内腔下漏水探头信号线(仅3kW及以上)

十二、订货说明

- 1、订货时应注明产品名称、型号、安装形式、选购件、备件等。
选型时应考虑到介质重度对功率的影响，热忱欢迎用户向本公司技术部门咨询技术问题。
- 2、电机电缆长度标准配备为10m，若需其它长度时，订货时应说明并在订单上注明。
- 3、成套供货件是按用户选定的安装方式配套供货。选购件、备件须用户另外订购。
- 4、由于耦合装置的简洁设计，导杆只须用一般的自来水管或钢管。我们在前面已经提供了用作导杆的自来水管或钢管的规格及长度计算方法，用户只需自行购置自来水管或钢管，切成需要的长度就可以使用了，所以导杆不作为耦合安装时的成套供货件。用户需要由我公司提供导杆时，须另外订购并写入订单。

十三、供货范围

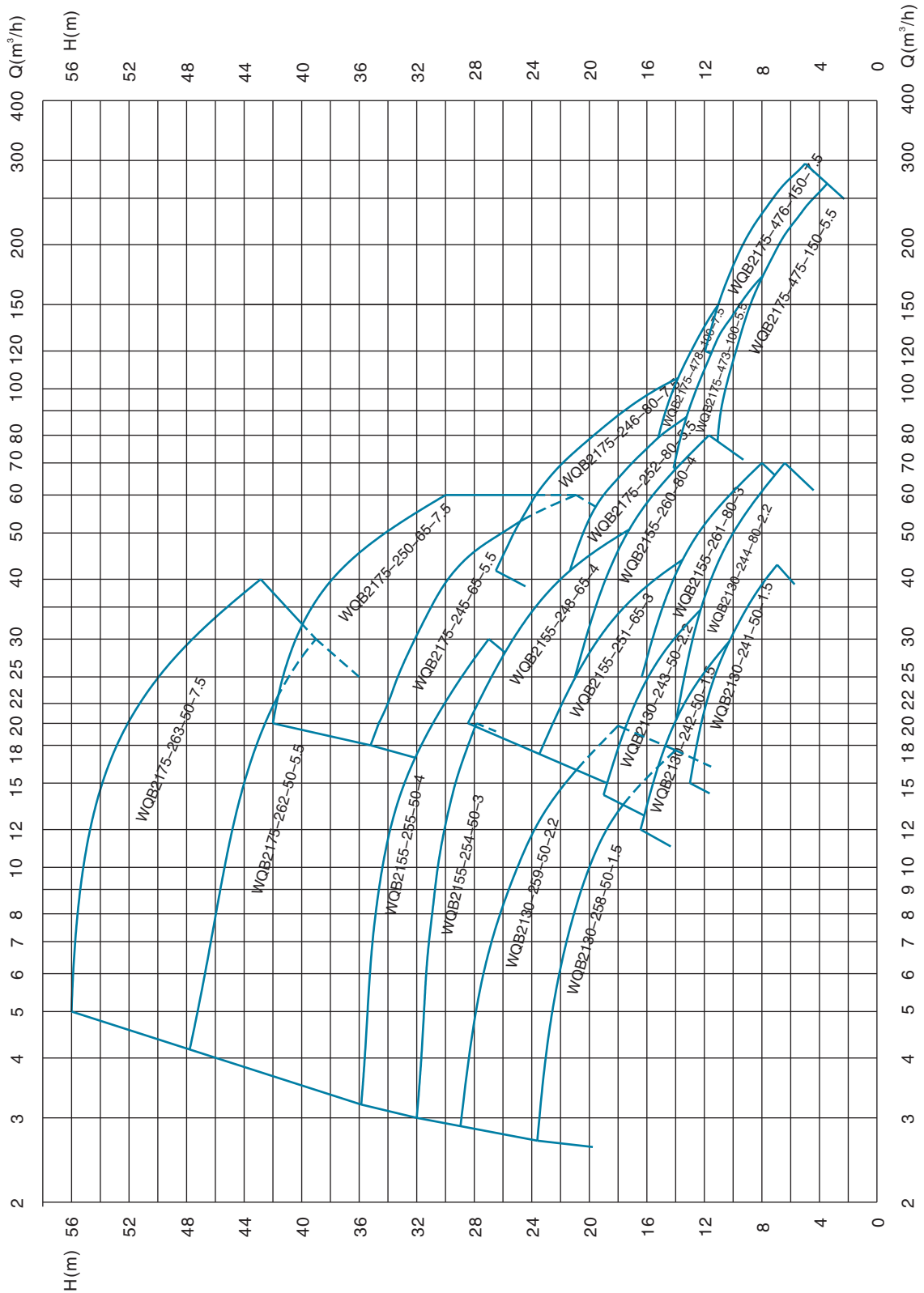
安装方式	成套供货件	选购件		备件
移动软管安装	主泵，软管弯接头 (每台泵配一个)	软管	电控装置、端子箱、 闸(蝶阀)、止回阀、 吊泵用钢丝绳及绳夹 或链索、拦污栅(定 制)、启闭机(定制)、 矩形闸门(定制)	叶轮 轴承 机械密封 O形密封圈 叶轮紧固件
移动硬管安装	主泵，弯管接头 (每台泵配一个)			
自动耦合安装	主泵，自动耦合装 置(每台泵配一套)	导杆 地脚螺栓 膨胀螺栓		

备件规格型号表

功率	1.5、2.2	3、4	5.5、7.5	
电机极数	2P	2P	2P	4P
上轴承	6205-2Z/C3	6206-2Z/C3	6306-2Z/C3	
下轴承	3305/C3	3207/C3	3307-2Z/C3	
泵侧机械密封	MG1/25-G60 Q1Q1PGG	MG1/30-G60 Q1Q1PGG	MG1/35-G60 Q1Q1PGG	
电机侧机械密封	MG1/25-G60 AQ1PGG	MG1/35-G60 AQ1PGG	MG1/35-G60 AQ1PGG	
每台 O 形密封圈	1-122×3.55 1-155×5.3 1-100×3.55 1-61.5×3.55 1-10×2.65	1-180×5.3 1-155×3.55 1-115×3.55 1-71×3.55 1-10×2.65	1-206×5.3 1-200×5.3 1-115×3.55 1-80×3.55 1-10×2.65	
	O形密封圈材质为耐油橡胶			
叶轮紧固件	螺钉 M8×25 弹簧垫圈 8 叶轮压板 WQB07-10	螺钉 M10×25 弹簧垫圈 10 叶轮压板 WQB07-16	螺钉 M10×30 弹簧垫圈 10 叶轮压板 WQB07-02B	
	螺母、螺钉、弹簧垫圈材质为不锈钢，叶轮压板材质为 Q235			

十四、型谱图

WQB防爆型潜水排污泵型谱图

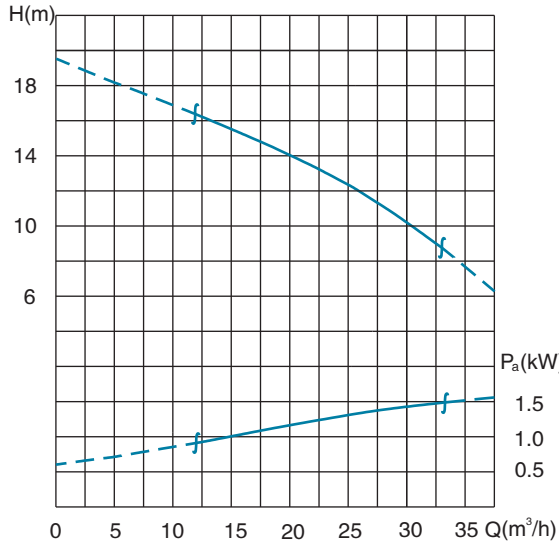


十五、WQB隔爆型潜水排污泵性能参数表

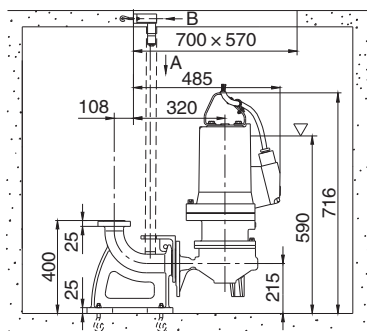
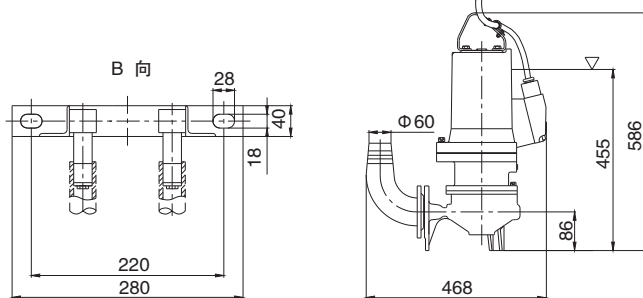
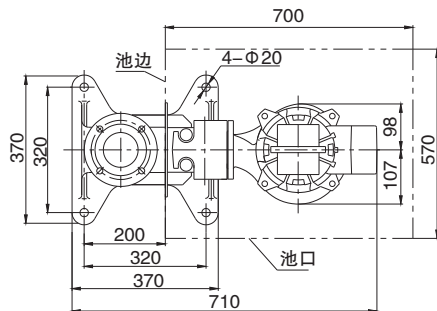
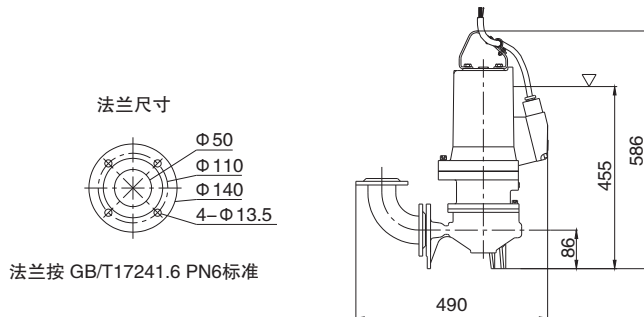
序号	型号	口径 (mm)	流量(m ³ /h)-扬程(m)			功率 (KW)	转速 (r/min)	流道尺寸 (mm)	重量 (kg)
			小流量点	中间点	大流量点				
1	WQB2130-242	50	12-16	22.5-13.2	33-8.6	1.5KW	2840	椭圆31×39	38
2	WQB2130-241	50	15-13.2	30-10.1	42.5-7	1.5KW	2840	椭圆43×32	41
3	WQB2130-258	50	3-23	10-20	17-14	1.5KW	2840	椭圆18×21	40
4	WQB2130-259	50	3-29	12-24	20-18	2.2KW	2840	椭圆18×21	42
5	WQB2130-243-50	50	14-19	27.5-15	38-10.6	2.2KW	2840	椭圆36×38	45
6	WQB2155-254	50	4-32	12-30	20-28	3KW	2880	椭圆26.5×34	59
7	WQB2155-255	50	4-35	18-32	30-27	4KW	2890	椭圆26.5×34	61
8	WQB2175-262	50	5-47	15-44	30-39	5.5KW	2920	椭圆26×39	120
9	WQB2175-263	50	5-56	20-52	40-43	7.5KW	2920	椭圆26×39	127
10	WQB2155-251	65	17.5-23.5	32-18.7	47.5-12	3KW	2880	椭圆33×40	65
11	WQB2155-248	65	20-28.4	40-22	55-15	4KW	2890	椭圆33×40	68
12	WQB2175-245	65	18-35	40-30	60-21	5.5KW	2920	椭圆33×40	118
13	WQB2175-250	65	20-42	40-38	60-30	7.5KW	2920	椭圆33×40	125
14	WQB2130-244	80	20-14	50-10	70-6.3	2.2KW	2840	椭圆48×36	47
15	WQB2155-261	80	25-16.3	50-12.4	70-8	3KW	2880	椭圆45×40	68
16	WQB2155-260	80	25-21	55-16.5	80-11.7	4KW	2890	椭圆45×40	70
17	WQB2175-252	80	25-24	60-19	90-13	5.5KW	2920	椭圆49×39	122
18	WQB2175-246	80	30-29	70-22	100-15	7.5KW	2920	椭圆49×39	129
19	WQB2175-473	100	55-14	130-10	170-7	5.5KW	1440	椭圆72×64	145
20	WQB2175-478	100	70-16	150-11	200-6	7.5KW	1440	椭圆72×64	153
21	WQB2175-475	150	90-10	180-8	260-5	5.5KW	1440	椭圆95×70	160
22	WQB2175-476	150	105-12	195-9.5	300-5.5	7.5KW	1440	椭圆95×70	168

十六. 防爆合格证及检测报告



十七、各泵的性能曲线、主要参数和安装尺寸图
WQB2130-242
排出口径 50mm
性能曲线图

主要参数

泵型号	流道尺寸 (mm)	电机额定功率 (kW)	转速 (r/min)	泵重 (kg)
WQB2130-242	椭圆 31 × 39	1.5	2840	38
额定电流 (A)	电机功率因数 cos φ	电机效率 (%)	堵转转矩/额定转矩	
3.4	0.85	78	2.2	
流量-扬程 (m³/h—m)				
小流量点	中间点	大流量点		
12-16	22.5-13.2	33-8.6		

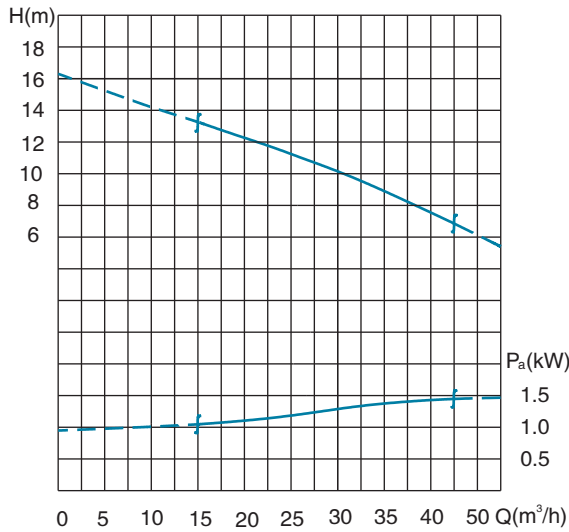
安装尺寸图
Z 自动耦合式安装

R 软管移动式安装

A 向

Y 硬管移动式安装

法兰尺寸

法兰按 GB/T17241.6 PN6标准

WQB2130-241

排出口径 50mm

性能曲线图

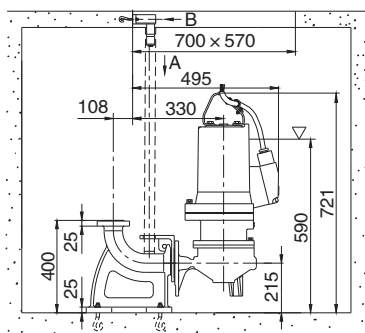


主要参数

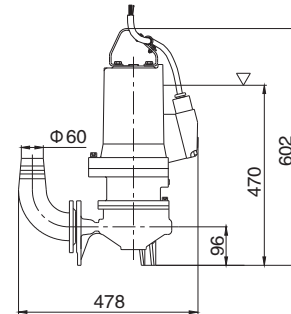
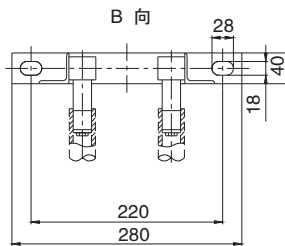
泵型号	流道尺寸 (mm)	电机额定功率(kW)	转速 (r/min)	泵重 (kg)
WQB2130-241	椭圆 43×32	1.5	2840	41
额定电流 (A)	电机功率因数cos φ	电机效率 (%)	堵转转矩/额定转矩	
3.4	0.85	78	2.2	
流量-扬程 (m³/h—m)				
小流量点	中间点	大流量点		
15-13.2	30-10.1	42.5-7		

安装尺寸图

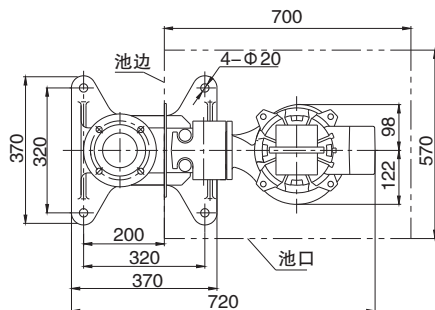
Z 自动耦合式安装



R 软管移动式安装

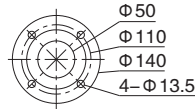


A 向

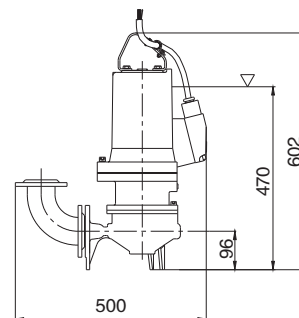


Y 硬管移动式安装

法兰尺寸



法兰按 GB/T17241.6 PN6标准

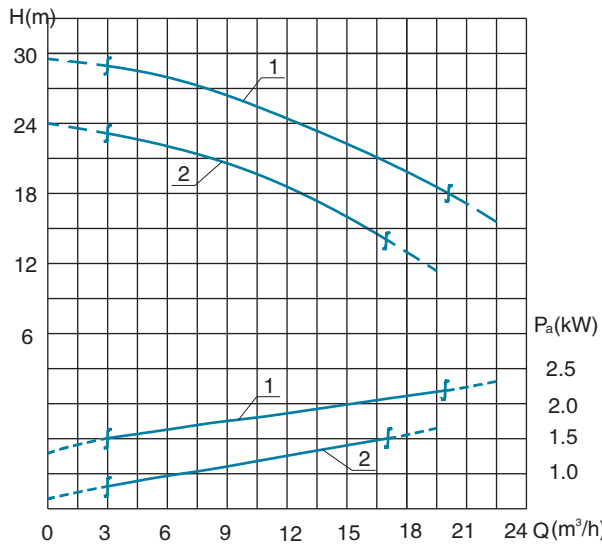


WQB2130-259

WQB2130-258

排出口径 50mm

性能曲线图

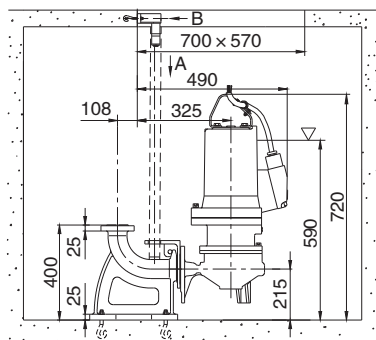


主要参数

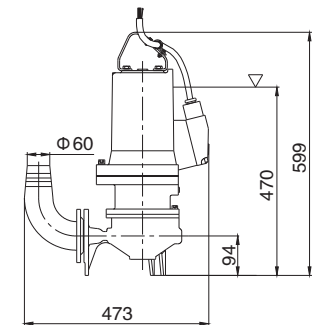
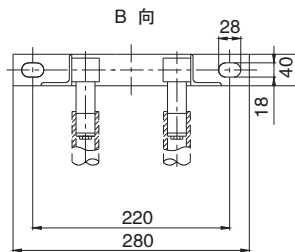
序号	泵型号	流道尺寸 (mm)	电机额定功率(kW)	转速 (r/min)	泵重 (kg)
1	WQB2130-259	椭圆 18×21	2.2	2840	42
2	WQB2130-258	椭圆 18×21	1.5	2840	40
序号	额定电流 (A)	电机功率因数cos φ	电机效率 (%)	堵转转矩/额定转矩	
1	4.7	0.86	82	2.2	
2	3.4	0.85	78	2.2	
序号	流量-扬程 (m³/h—m)				
	小流量点	中间点	大流量点		
1	3-29	12-24	20-18		
2	3-23	10-20	17-14		

安装尺寸图

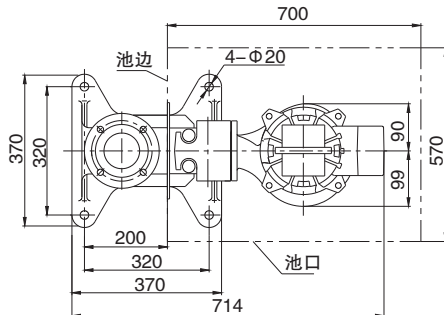
Z 自动耦合式安装



R 软管移动式安装

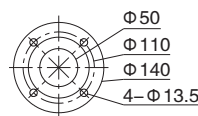


A 向

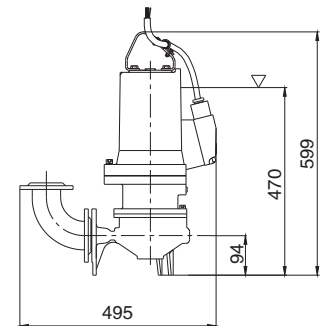


Y 硬管移动式安装

法兰尺寸



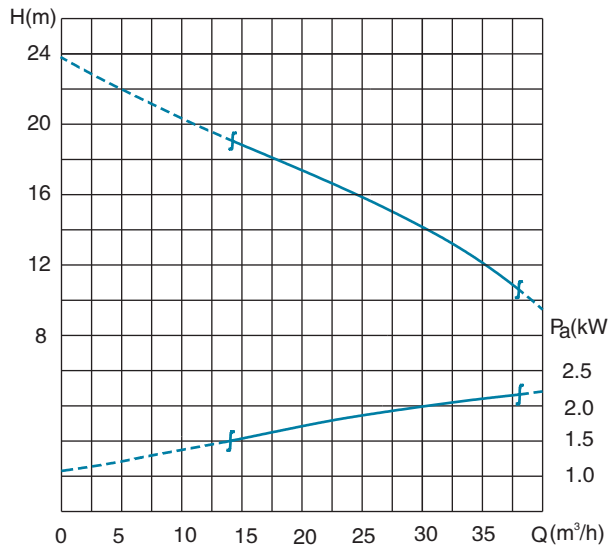
法兰按 GB/T17241.6 PN6标准



WQB2130-243-50

排出口径 50mm

性能曲线图

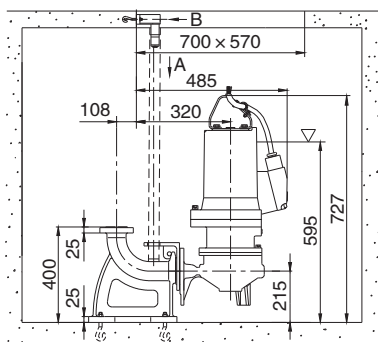


主要参数

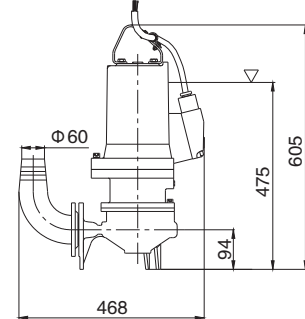
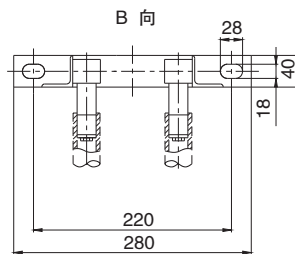
泵型号	流道尺寸 (mm)	电机额定功率 (kW)	转速 (r/min)	泵重 (kg)
WQB2130-243-50	椭圆36 × 38	2.2	2840	45
额定电流 (A)	电机功率因数 cos φ	电机效率 (%)	堵转转矩/额定转矩	
4.7	0.86	82	2.2	
流量-扬程 (m³/h—m)				
小流量点	中间点	大流量点		
14-19	27.5-15	38-10.6		

安装尺寸图

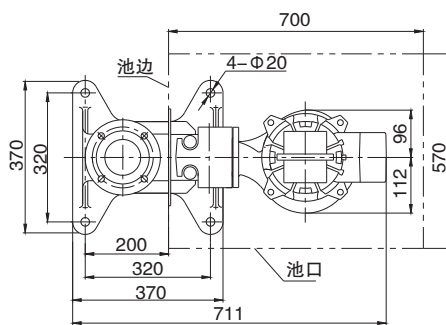
Z 自动耦合式安装



R 软管移动式安装

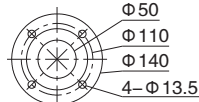


A 向

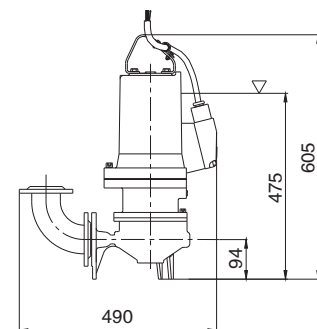


Y 硬管移动式安装

法兰尺寸



法兰按 GB/T17241.6 PN6标准

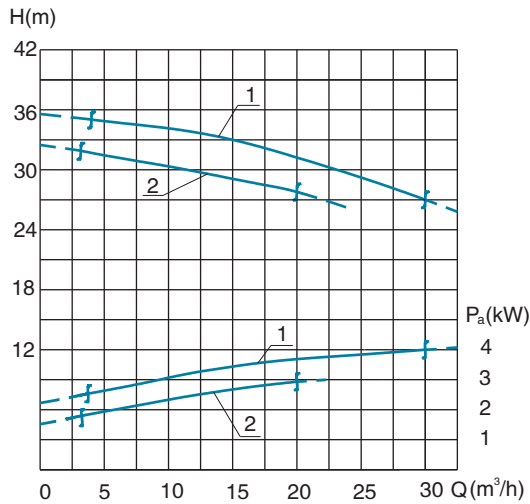


WQB2155-255

WQB2155-254

排出口径 50mm

性能曲线图

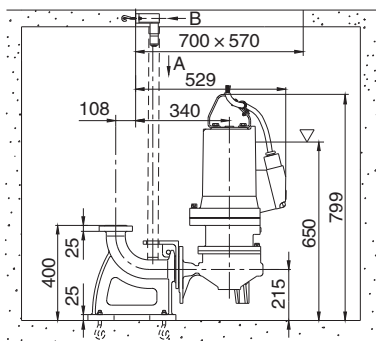


主要参数

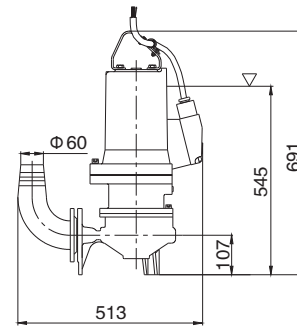
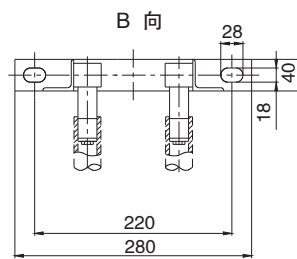
序号	泵型号	流道尺寸 (mm)	电机额定功率(kW)	转速 (r/min)	泵重 (kg)
1	WQB2155-255	椭圆 26.5 × 34	4	2890	61
2	WQB2155-254	椭圆 26.5 × 34	3	2880	59
序号	额定电流 (A)	电机功率因数cos φ	电机效率 (%)	堵转转矩/额定转矩	
1	8.2	0.87	85.5	2.2	
2	6.4	0.87	82	2.2	
序号	流量-扬程 (m³/h—m)				
	小流量点	中间点	大流量点		
1	4-35	18-32	30-27		
2	4-32	12-30	20-28		

安装尺寸图

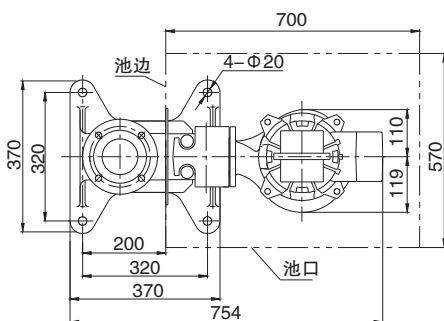
Z 自动耦合式安装



R 软管移动式安装

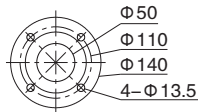


A 向

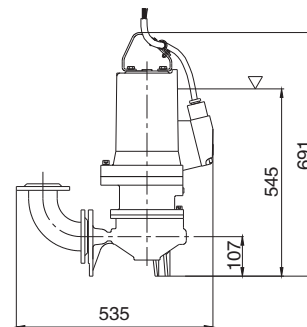


Y 硬管移动式安装

法兰尺寸



法兰按 GB/T17241.6 PN6标准

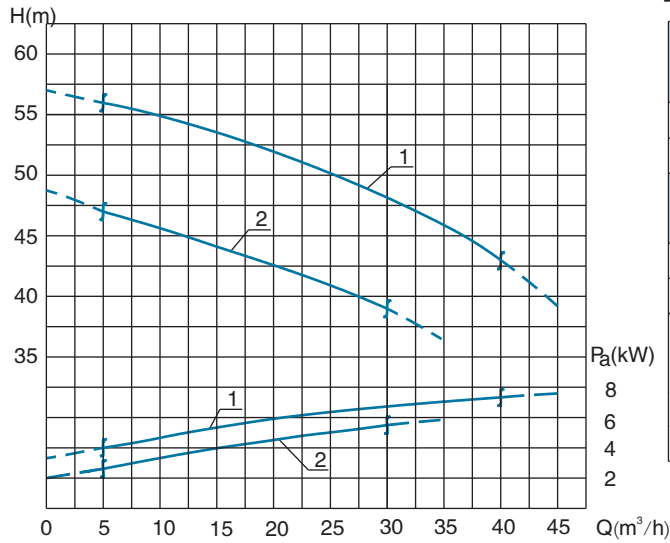


WQB2175-263

WQB2175-262

排出口径 50mm

性能曲线图

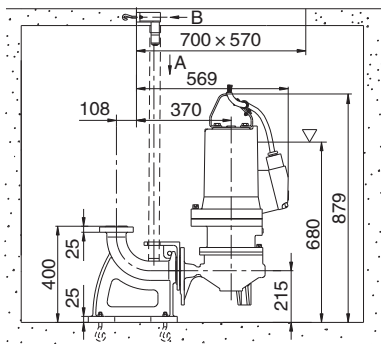


主要参数

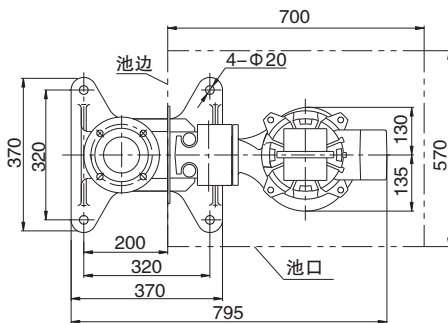
序号	泵型号	流道尺寸 (mm)	电机额定功率(kW)	转速 (r/min)	泵重 (kg)
1	WQB2175-263	椭圆 26×39	7.5	2920	127
2	WQB2175-262	椭圆 26×39	5.5	2920	120
序号	额定电流 (A)	电机功率因数cos φ	电机效率 (%)	堵转转矩/额定转矩	
1	15	0.88	86.2	2.0	
2	11.1	0.88	85.5	2.0	
序号	流量-扬程 (m³/h—m)				
	小流量点	中间点	大流量点		
1	5-56	20-52	40-43		
2	5-47	15-44	30-39		

安装尺寸图

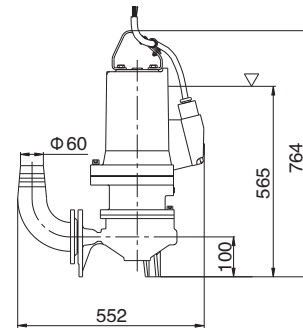
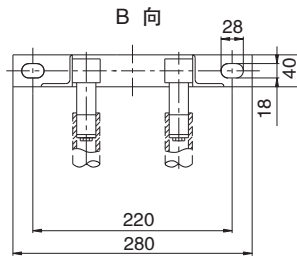
Z自动耦合式安装



A 向

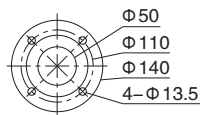


R软管移动式安装

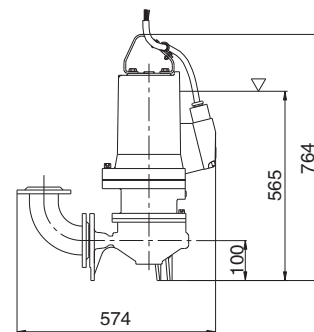


Y硬管移动式安装

法兰尺寸



法兰按 GB/T17241.6 PN6标准

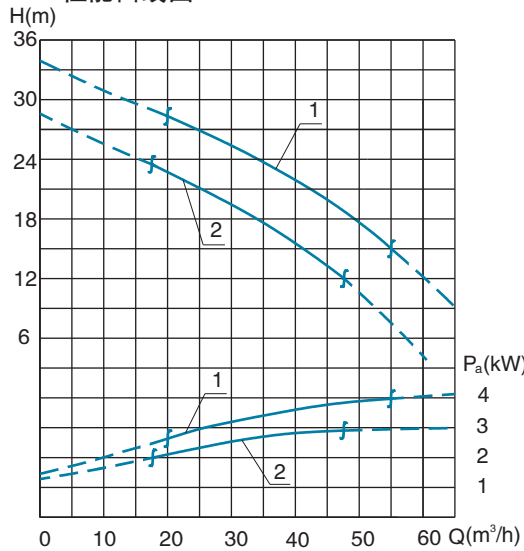


WQB2155-248

WQB2155-251

排出口径 65mm

性能曲线图

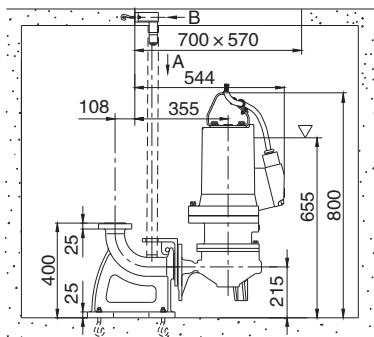


主要参数

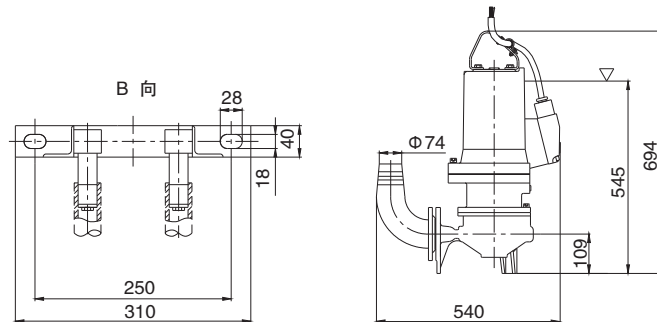
序号	泵型号	流道尺寸 (mm)	电机额定功率 (kW)	转速 (r/min)	泵重 (kg)
1	WQB2155-248	椭圆 33×40	4	2890	68
2	WQB2155-251	椭圆 33×40	3	2880	65
序号	额定电流 (A)	电机功率因数 cos φ	电机效率 (%)	堵转转矩/额定转矩	
1	8.2	0.87	85.5	2.2	
2	6.4	0.87	82	2.2	
序号	流量-扬程 (m³/h—m)				
	小流量点	中间点	大流量点		
1	20-28.4	40-22	55-15		
2	17.5-23.5	32-18.7	47.5-12		

安装尺寸图

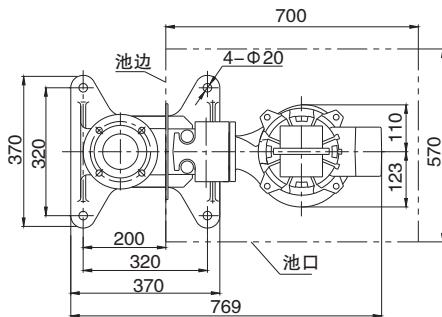
Z 自动耦合式安装



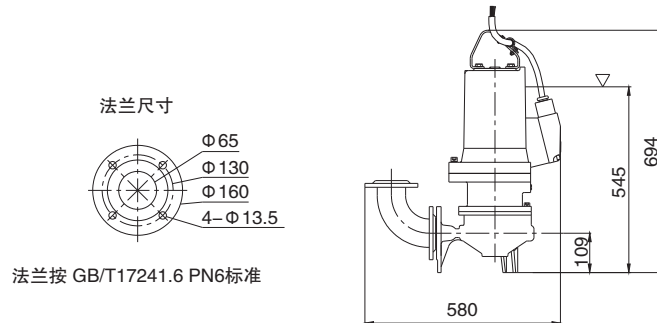
R 软管移动式安装



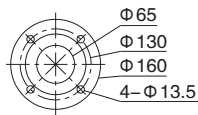
A 向



Y 硬管移动式安装



法兰尺寸



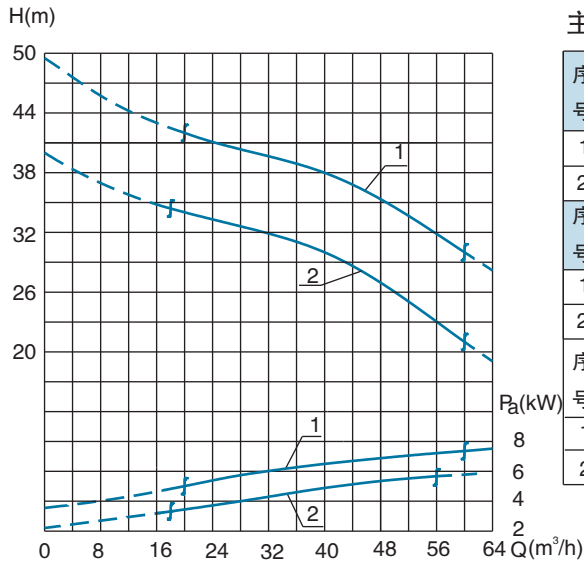
法兰按 GB/T17241.6 PN6标准

WQB2175-250

WQB2175-245

排出口径 65mm

性能曲线图

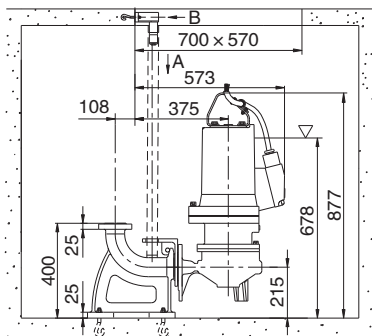


主要参数

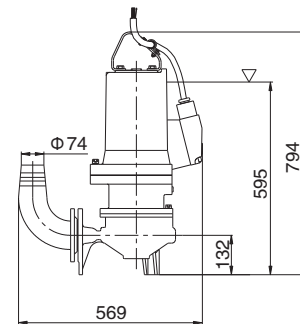
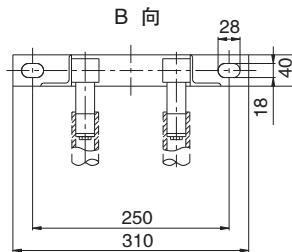
序号	泵型号	流道尺寸 (mm)	电机额定功率(kW)	转速 (r/min)	泵重 (kg)
1	WQB2175-250	椭圆 33×40	7.5	2920	125
2	WQB2175-245	椭圆 33×40	5.5	2920	118
序号	额定电流 (A)	电机功率因数cos φ	电机效率 (%)	堵转转矩/额定转矩	
1	15	0.88	86.2	2.0	
2	11.1	0.88	85.5	2.0	
序号	流量-扬程 (m³/h—m)				
	小流量点	中间点	大流量点		
1	20-42	40-38	60-30		
2	18-35	40-30	60-21		

安装尺寸图

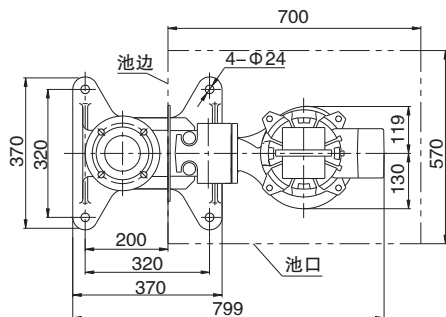
Z自动耦合式安装



R软管移动式安装

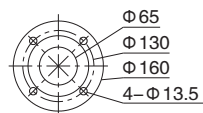


A向

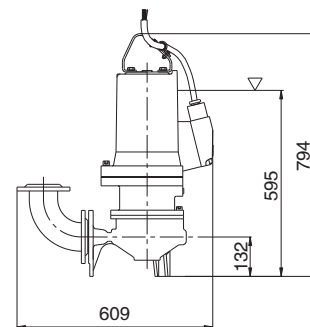


Y硬管移动式安装

法兰尺寸

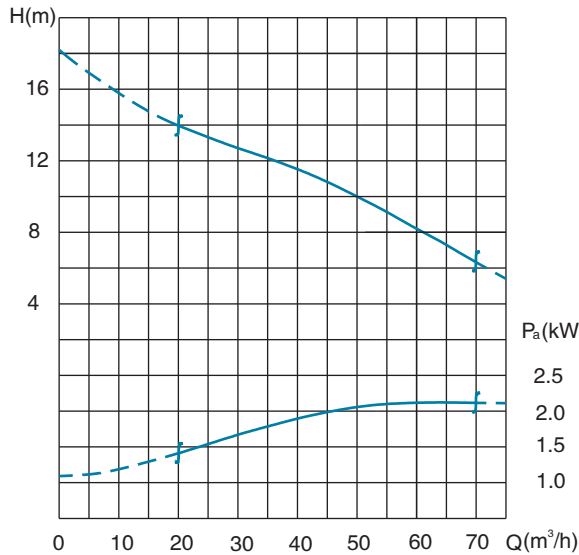


法兰按 GB/T17241.6 PN6标准

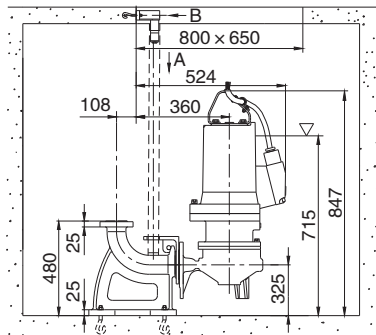
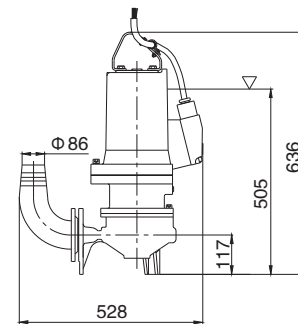
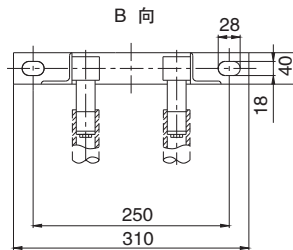
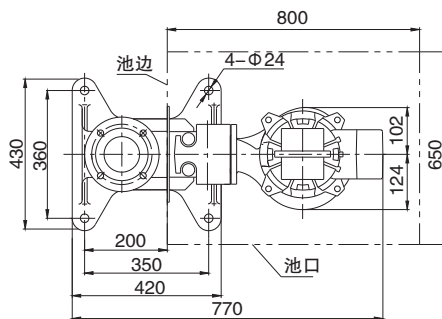
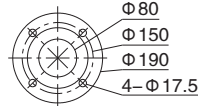


WQB2130-244

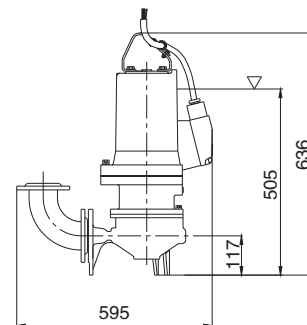
排出口径 80mm

性能曲线图

主要参数

泵型号	流道尺寸 (mm)	电机额定功率 (kW)	转速 (r/min)	泵重 (kg)
WQB2130-244	椭圆 48 × 36	2.2	2840	47
额定电流 (A)	电机功率因数 cos φ	电机效率 (%)	堵转转矩/额定转矩	
4.7	0.86	82	2.2	
流量-扬程 (m³/h—m)				
小流量点	中间点	大流量点		
20-14	50-10	70-6.3		

安装尺寸图
Z 自动耦合式安装

R 软管移动式安装

A 向

Y 硬管移动式安装
法兰尺寸


法兰按 GB/T17241.6 PN6标准

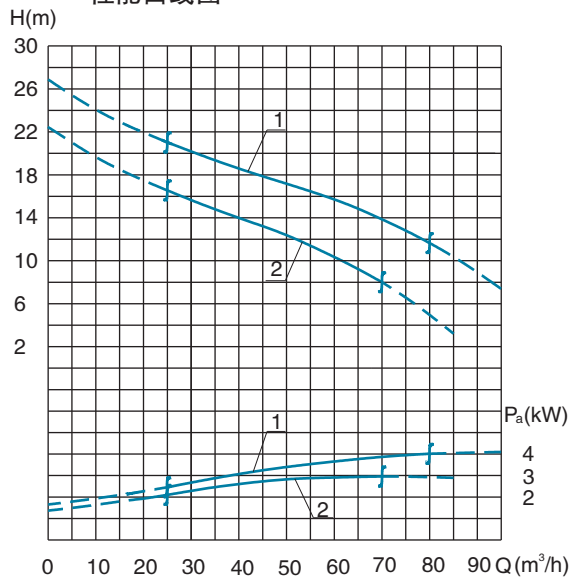


WQB2155-260

WQB2155-261

排出口径 80mm

性能曲线图

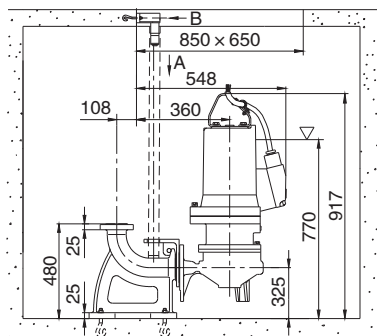


主要参数

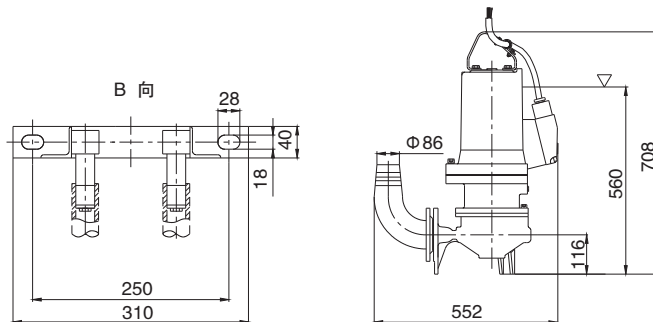
序号	泵型号	流道尺寸 (mm)	电机额定功率 (kW)	转速 (r/min)	泵重 (kg)
1	WQB2155-260	椭圆 45 × 40	4	2890	70
2	WQB2155-261	椭圆 45 × 40	3	2880	68
序号	额定电流 (A)	电机功率因数 cos φ	电机效率 (%)	堵转转矩/额定转矩	
1	8.2	0.87	85.5	2.2	
2	6.4	0.87	82	2.2	
序号	流量-扬程 (m³/h—m)				
	小流量点	中间点	大流量点		
1	25-21	55-16.5	80-11.7		
2	25-16.3	50-12.4	70-8		

安装尺寸图

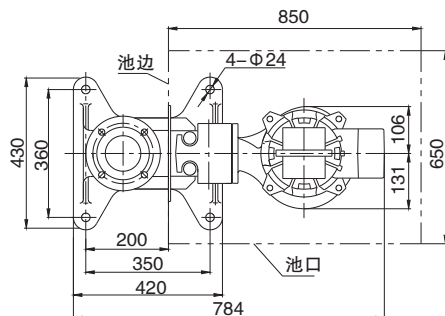
Z 自动耦合式安装



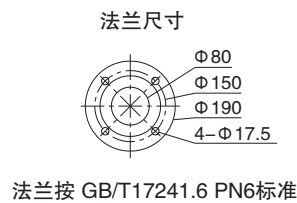
R 软管移动式安装



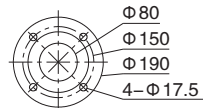
A 向



Y 硬管移动式安装



法兰尺寸



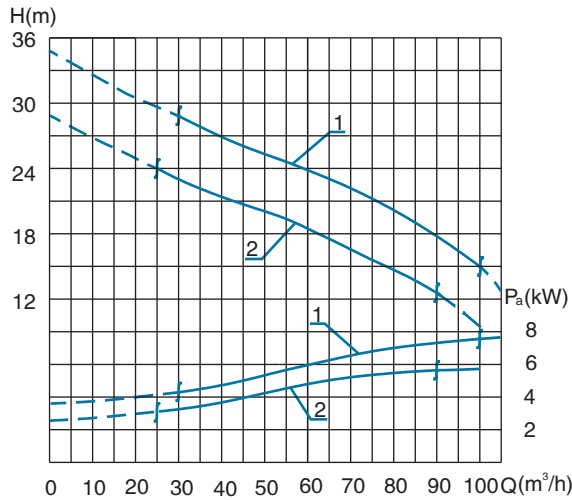
法兰按 GB/T17241.6 PN6标准

WQB2175-246

WQB2175-252

排出口径 80mm

性能曲线图

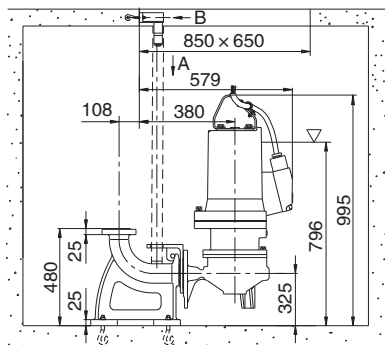


主要参数

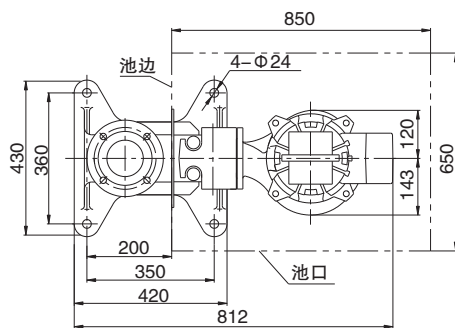
序号	泵型号	流道尺寸 (mm)	电机额定功率 (kW)	转速 (r/min)	泵重 (kg)
1	WQB2175-246	椭圆 49 × 39	7.5	2920	129
2	WQB2175-252	椭圆 49 × 39	5.5	2920	122
序号	额定电流 (A)	电机功率因数 cos φ	电机效率 (%)	堵转转矩/额定转矩	
1	15	0.88	86.2	2.0	
2	11.1	0.88	85.5	2.0	
序号	流量-扬程 (m³/h—m)				
	小流量点	中间点	大流量点		
1	30-29	70-22	100-15		
2	25-24	60-19	90-13		

安装尺寸图

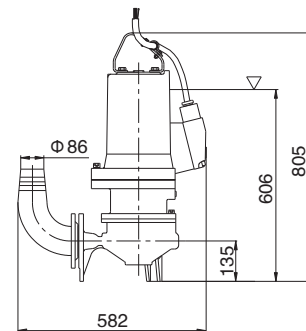
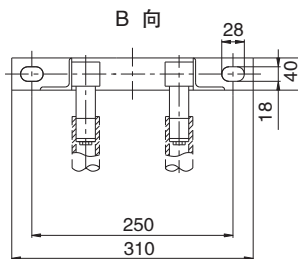
Z自动耦合式安装



A 向

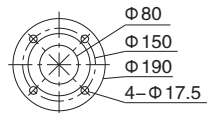


R软管移动式安装

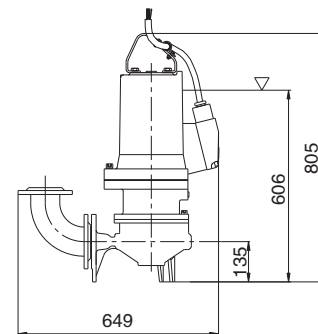


Y硬管移动式安装

法兰尺寸



法兰按 GB/T17241.6 PN6标准

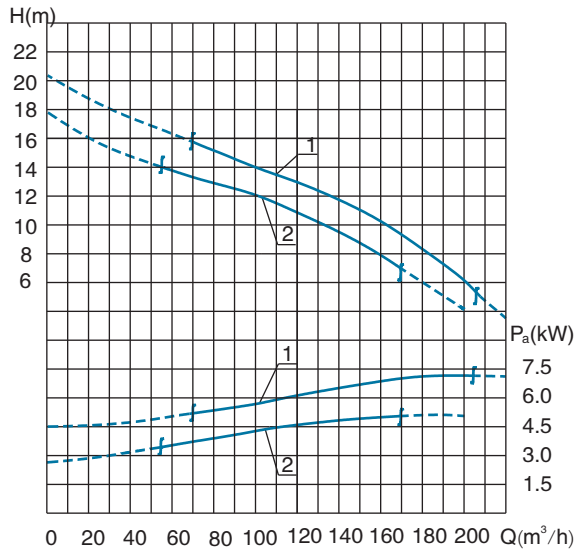


WQB2175-478

WQB2175-473

排出口径 100mm

性能曲线图

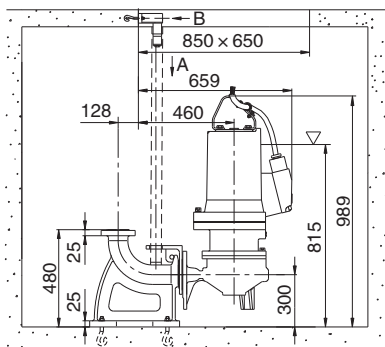


主要参数

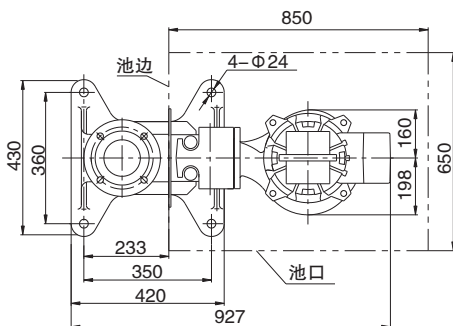
序号	泵型号	流道尺寸 (mm)	电机额定功率(kW)	转速 (r/min)	泵重 (kg)
1	WQB2175-478	椭圆 72×64	7.5	1440	153
2	WQB2175-473	椭圆 72×64	5.5	1440	145
		额定电流 (A)	电机功率因数cos φ	电机效率 (%)	堵转转矩/额定转矩
1		15.4	0.85	87	2.2
2		11.6	0.84	85.5	2.2
序号	流量-扬程 (m³/h—m)				
	小流量点	中间点	大流量点		
	1	70-16	150-11		
2	55-14	130-10	170-7		

安装尺寸图

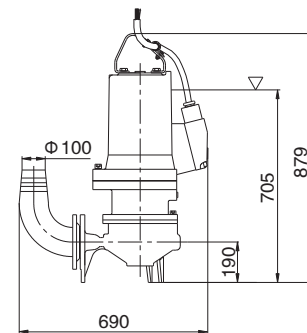
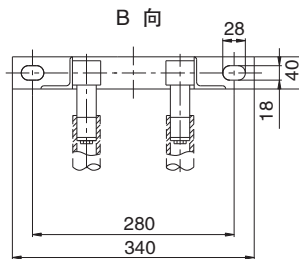
Z自动耦合式安装



A 向

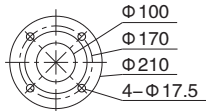


R软管移动式安装

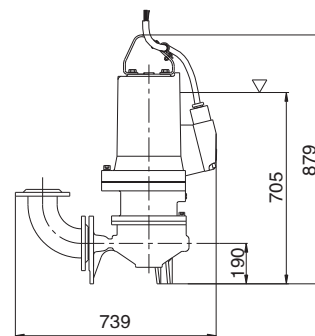


Y硬管移动式安装

法兰尺寸



法兰按 GB/T17241.6 PN6标准

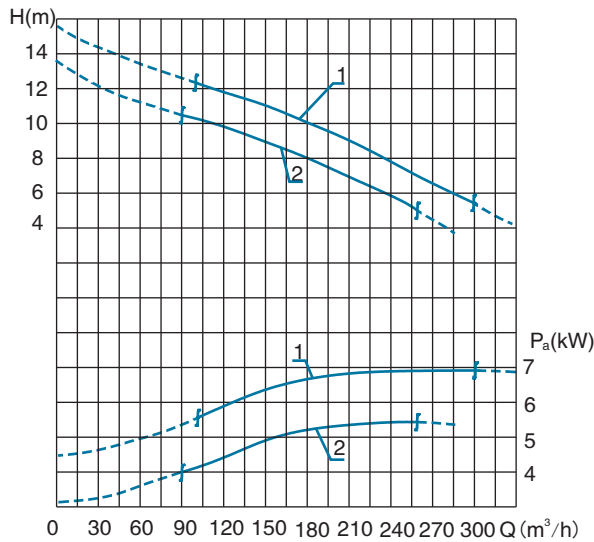


WQB2175-476

WQB2175-475

排出口径 150mm

性能曲线图

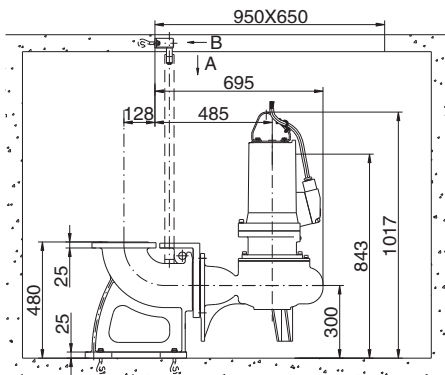


主要参数

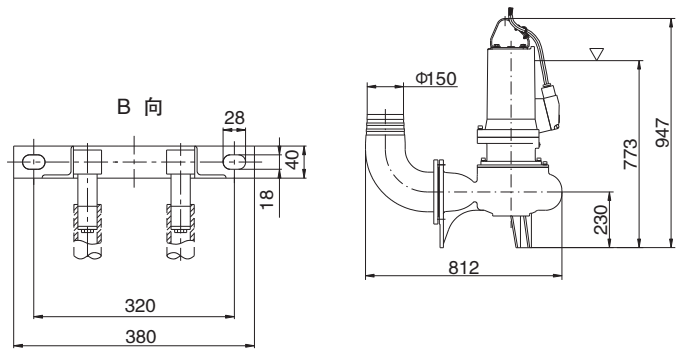
序号	泵型号	流道尺寸 (mm)	电机额定功率 (kW)	转速 (r/min)	泵重 (kg)
1	WQB2175-476	椭圆 95 × 70	7.5	1440	168
2	WQB2175-475	椭圆 95 × 70	5.5	1440	160
		额定电流 (A)	电机功率因数 cos φ	电机效率 (%)	堵转转矩/额定转矩
1		15.4	0.85	87	2.2
2		11.6	0.84	85.5	2.2
序		流量-扬程 (m³/h—m)			
号		小流量点	中间点	大流量点	
1		105-12	195-9.5	300-5.5	
2		90-10	180-8	260-5	

安装尺寸图

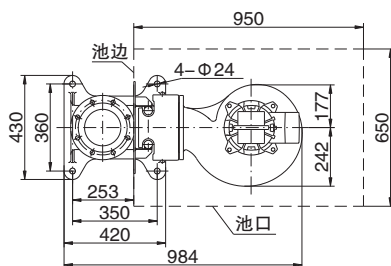
Z自动耦合式安装



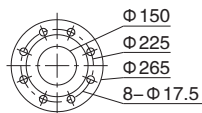
R软管移动式安装



A向

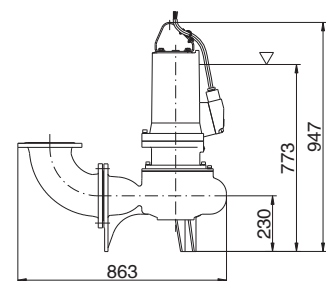


法兰尺寸



法兰按 GB/T17241.6 PN6标准

Y硬管移动式安装



有凯泉的地方就有水



上海凯泉泵业(集团)有限公司

SHANGHAI KAIQUAN PUMP(GROUP) CO., LTD.

地址：上海市嘉定区曹安公路4255号/4287号

集团呼叫中心：400-002-6600

<http://www.kaiquan.com.cn>

合肥凯泉机电泵有限公司

地址：合肥市新站区天水路611号(当涂北路与天水路交口)

传真：0551-65459127

咨询电话：0551-65459133

服务热线：0551-65459293



WQB防爆型潜水排污泵

WQB Explosion-proof Submersible Sewage Pump



➤ 防爆型电机

符合产品防爆标志Exd II BT4 Gb的有隔爆要求的场合

➤ 流道顺畅，不易堵塞

采用通道式叶轮，排送固形物及防缠绕的性能好

➤ 独特的机械密封方式和轴承组合

独特的机械密封和轴承组合方式，轴伸短，刚度大

➤ 机电一体化

水泵和电机直联成一体，直接放入介质中，拆装、检修方便，使用可靠

➤ 安装方式多样

有多种安装方式，用户可灵活选择